

INKA

—
Arbi
Bathroom

INKA

—

Taglio
Emozionale.

INDEX

06 _C.30	68 _C.36
12 _C.31	76 _C.24
20 _C.25	84 _C.37
26 _C.41	92 _C.38
34 _C.32	100 _C.39
42 _C.33	106 _C.27
48 _C.23	114 _C.28
54 _C.34	120 _C.29
62 _C.35	128 _C.40

INKA

Essenza tra le più pregiate nell'habitat domestico, elemento di artigianato e di design, il rovere trasforma la sua personalità e suscita inedite emozioni, grazie alla lavorazione tranchè in ben cinque diverse finiture: Fiocco, Ash, Old America, Dark Lady e Naturale. A questo si aggiunge la scelta fra ben 47 tinte opache più l'intramontabile bianco, per sintonizzarsi con ogni scenario architettonico e stile personale, creando ogni volta una sala da bagno con un taglio speciale, coinvolgente, unico.

Oak, one of the most precious woods for your home, an element of handicraft and design, changes its personality and arouses new emotions thanks to 5 new tranchè finishes: Fiocco, Ash, Old America, Dark Lady and Naturale. The possibility to chose other 47 matt colours or the timeless white, allows to meet any kind of architectural approach or personal taste, and to create a bathroom with a special, attractive and unique style.

COMPOSIZIONE # 30

Finitura rovere tranche Fiocco e Ash,
Lavabi Beauty 40 in ceramica,
Specchiera Light FM,
Faretti Trilly led

L 180 x P 50,5 cm

30

Finishes oak tranché Fiocco and Ash,
Washbasins Beauty 40 in ceramic,
Mirror Light,
Spotlights Trilly led

W 180 x D 50,5 cm

30

Finition chêne tranché Fiocco et Ash,
Vasques Beauty 40 en céramique
Miroir Light
Spots à led Trilly

L 180 x P 50,5 cm

30

Ausführung Eiche Sägerau Fiocco und Ash,
Waschbecken Beauty 40 aus Keramik,
Spiegel Light,
Leuchte Trilly Led

B 180 x T 50,5 cm

30

□□□□□□□□□□ tranche Fiocco
□ Ash,
□□□□□□□□□□ Beauty 40 □□
□□□□□□□□□□,
□□□□□□□□□□ Light,
□□□□□□□□□□ Trilly Led

□. 180 □ □□.50,5 □□



C. 30

INKA

Arbi



C. 30

INKA

Arbi







C. 31

INKA

Arbi



COMPOSIZIONE # 25

Finitura rovere tranchè Naturale,
Maniglia Line laccata bianco opaco,
Consolle Zero in mineralguss,
Specchiera Ace 2

L 156 x P 50,8/23,7 cm

25

Finish oak tranché Naturale,
Handle Line lacquered matt
white,
Consolle Zero in mineralguss,
Mirror Ace 2

W 156 x D 50,8/23,7 cm

25

Finition chêne tranché Naturale,
Poignée Line laquée blanc mat,
Consolle Zero en mineralguss,
Miroir Ace 2

L 156 x P 50,8/23,7 cm

25

Ausführung Eiche Sägerau
Naturale,
Griff Line lack weiß matt,
Consolle Zero aus Mineralguss,
Spiegel Ace 2

B 156 x T 50,8/23,7 cm

25

□□□□□□□□□□trancheNaturale
□□□□□□□□□□Line □□□□□□□□□□
□□□□□□□□□□Bianco
□□□□□□□□□□Zero□□□□□□□□□□
mineralguss
□□□□□□□□□□Ace 2

□. 156 □ □□. 50,8/23,7 □□







C. 25

INKA

Arbi



24 | 25

COMPOSIZIONE # 41

Finitura rovere tranchè Ash
+ laccato Tè Verde opaco e Ceruleo opaco,
Consolle Rodi in mineralguss,
Specchiera De Lux con luce led,
Faretti Ufo cromati,
Portasalviette Mafalda

L. 205 x P 20,8/50,5 cm

41

Finish rovere tranchè Ash
+ mat lacquered Tè Verde and
Ceruleo,
Consolle Rodi in mineralguss
Mirror De Lux with led light
Spotlights Ufo chrome,
Towel-rail Mafalda

W 205 x D 20,8/50,5 cm

41

Finition chêne tranché Ash
+ laqué Tè mat Verde et Ceruleo
Consolle Rodi en mineralguss,
Miroir Light
Spots Ufo chromés
Porte-serviette Mafalda

L 205 x P 20,8/50,5 cm

41

Ausführung Eiche sägerau Ash,
+ Lack Tè Verde und Ceruleo matt,
Consolle Rodi aus Mineralguss,
Spiegel Light,
Leuchte Ufo chrom,
Handtuchhalter Mafalda

B 205 x T 20,8/50,5 cm

41

□□□□□□□□□□ Tranchè Ash +
□□□□□□□□□□□□□□□□ Tè Verde
□□□□□□□□ Ceruleo
□□□□□□□□ Rodi □□□□□□□□□□
mineralguss
□□□□□□□□ Light
□□□□□□□□ Ufo □□□□□□□□□□
□□□□□□□□□□□□□□□□
Mafalda

□. 205 □ □□. 20,8/50,5 □□





C. 41

INKA

Arbi





COMPOSIZIONE # 32

Finitura rovere tranchè Ash,
Lavabo Sami H 18 cm in resina Liverpool,
Specchiera Iride,
Faretto Island led

L 131 x P 50,5 cm

32

Finish oak tranché Ash,
Overcounter washbasin
Sami H 18 cm in resina Liverpool,
Mirror Iride,
Spot Island led,
Plinth H 5 cm in aluminium
brill

W 131 x D 50,5 cm

32

Finition chêne tranché Ash,
Vasque Sami H 18 cm à poser
en resina Liverpool,
Miroir Iride,
Spot Island led,
Plinthe H 5 cm en aluminium
brill

L 131 x P 50,5 cm

32

Ausführung Eiche Sägerau Ash,
Aufsatzbecken Sami H 18 cm
aus Resina Liverpool,
Spiegel Iride,
Leuchte Island Led,
Sockel H 5 cm Aluminium
Brill

B 131 x T 50,5 cm

32

□□□□□□□□ □□□□ tranche Ash
□□□□□□□□□□ Sami □. 18 □□
□□□□□□□□□□□□□□□□□□□□
Liverpool
□□□□□□□□ Iride
□□□□□□□□□□ Island Led
□□□□□□□□□□5□□□□□□□□□□
Brill

□. 131 □ □□. 50,5 □□







C. 32

INKA

Arbi



COMPOSIZIONE # 33

Finitura rovere tranchè laccato Lilla,
Consolle Joker in mineralguss,
Specchiera Light,
Faretto Dino led

L 170,5 x P 50,8/10,8 cm

33

Finish oak tranché lacquered
Lilla,
Consolle Joker in mineralguss,
Mirror Light,
Spot Dino Led

W 170,5 x D 50,8/10,8 cm

33

Finition chêne tranché laqué
Lilla,
Consolle Joker en mineralguss,
Miroir Light,
Spot Dino led

L 170,5 x P 50,8/10,8 cm

33

Ausführung Eiche Sägerau
lack Lilla,
Consolle Joker aus Mineralguss,
Spiegel Light,
Leuchte Dino Led

B 170,5 x T 50,8/10,8 cm

33

□□□□□□ □□□□ tranché
□□□□□□□□ Lilla,
□□□□□□ Joker □□□□□□□□□□
mineralguss,
□□□□□□ Light,
□□□□□□□□□□ Dino Led

□. 170,5 □ □□. 50,8/10,8 □□





C. 33

INKA

Arbi



COMPOSIZIONE # 23

Finitura rovere tranchè Naturale,
Top in mineralguss sp. 1,2 cm
con doppio lavabo Small integrato,
Vani a giorno laccato bianco opaco,
Specchiera Light FM,
Faretto Genius led

L 166 x P 37,5 cm

23

Finish oak tranché Naturale
Top in mineralguss 1,2 cm th.
with double basin integrated
Small,
Opened wall cabinet lacquered
mat white,
Mirror Light,
Spotlight Genius led

W 166 x D 37,5 cm

23

Finition chêne tranché Naturale,
Top en mineralguss ép. 1,2 cm
avec double vasque Small
intégrée,
Élément sans porte laqués
blanc mat,
Miroir Light,
Spots Genius led

L 166 x P 37,5 cm

23

Ausführung Eiche Sägerau
Naturale,
Abdeckplatte aus Mineralguss
St. 1,2 cm mit doppelte Wasch-
becken Small integriert,
Offenes Element lack Weiß
matt,
Spiegel Light,
Leuchte Genius Led

B 166 x T 37,5 cm

23

□□□□□□□□trachenaturale
□□□□□□□□□□□□□□□□□□
mineralguss □□□□. 1,2 □□
□□□□□□□□□□□□□□□□□□
□□□□□□□□ Small
□□□□□□□□□□□□□□□□□□
□□□□□□□□□□□□□□□□□□
□□□□□□□□□□□□□□□□□□
□□□□□□□□□□□□□□□□□□
□□□□□□□□□□□□□□□□□□

□. 166 □ □□. 37,5 □□







COMPOSIZIONE # 34

Finitura rovere tranchè Fiocco
+ laccato Ciclamino opaco,
Lavabo Kos H 12,2 cm
in Laminam Pietra di Savoia,
Specchiera Light ø 85 e 40 cm,
Faretto Giada led

L 96 x P 50,5 cm
+ colonne L 35+25+35 cm

34
Finishes oak tranchè Fiocco
+ lacquered matt Ciclamino,
Washbasin Kos h 12,2 cm
in Laminam Pietra di Savoia,
Mirror Light Ø 85 and 40 cm,
Spot Giada led

W 96 x D 50,5 cm
+ W 35+25+35 cm tall units

34
Finition chêne tranchè Fiocco
+ laqué Ciclamino mat,
Vasque Kos h 12,2 cm
en Laminam Pietra di Savoia,
Miroir Light Ø 85 et 40 cm
Spot Giada led

L 96 x P 50,5 cm
+ colonne L 35+25+35 cm

34
Ausführung Eiche Sägerau
Fiocco + lack matt Ciclamino,
Waschbecken Kos H 12,2 cm
Aus Laminam Pietra di Savoia,
Spiegel Light Ø 85 und 40 cm,
Leuchte Giada Led

B 96 x T 50,5 cm
+ Hochschränke B 35+25+35 cm

34
□□□□□□□□□□trancheFiocco+
□□□□□□□□□□□□□□Ciclamino
□□□□□□□□□□Kos. 12,2 □□ □□
□□□□□□□□□□LaminamPietradSavoia
□□□□□□□□□□Light□□□□□□□□85
□□ □ 40□□
□□□□□□□□□□ Giada led

□. 96 □ □□. 50,5 □□
+□□□□□□□□.35+25+35□□



C. 34

QUEENS LACCATO

Arbi







COMPOSIZIONE # 35

Finitura rovere tranchè Old America,
Consolle Slim in mineralguss,
Specchiera Stone,
L 195 x P 50,8/20,8 cm

35
Finish oak tranché Old America,
Consolle Slim in mineralguss,
Mirror Stone
W 195 x D 50,8/20,8 cm

35
Finition chêne tranché Old
America,
Consolle Slim en mineralguss,
Miroir Stone
L 195 x P 50,8/20,8 cm

35
Ausführung Eiche Sägerau Old
America,
Consolle Slim aus Mineralguss,
Spiegel Stone
B 195 x T 50,8/20,8 cm

35
□□□□□□□□□□trancheOldAmerica,
□□□□□□□□Slim□□□□□□□□□□
mineralguss
□□□□□□□□ Stone
□. 195 □ □□. 50,8/20,8 □□







COMPOSIZIONE # 36

Finitura rovere tranché Dark Lady
+ rovere tranché laccato Nuvola,
Maniglia Line laccata Nuvola opaco,
Lavabo Evan 70 in mineralguss,
Specchiera contenitore Diva

L 71 x P 50,8 cm (1 comp.)
+ colonne L 25+35+25+25 x P 37 cm

36

Finish oak tranché Dark Lady
+ oak tranché lacquered Nuvola,
Handle Line matt lacquered
Nuvola,
Washbasin Evan 70 in mine-
ralguss,
Mirror cabinet Diva

W 71 x D 50,8 cm
+ L 25+35+25+25 x P 37 cm
tall units

36

Finition chêne tranché Dark
Lady + chêne tranché laqué
Nuvola,
Poignée Line laqué Nuvola mat,
Vasque Evan 70 en mineralguss,
Meuble-haut miroir Diva

L 71 x P 50,8 cm
+ colonne L 25+35+25+25 x
P 37 cm

36

Ausführung Eiche Sägerau
Dark Lady + Eiche Sägerau
Nuvola lackiert,
Griff Line lack matt Nuvola,
Waschbecken Evan 70 aus
Mineralguss,
Spiegelschrank Diva

B 71 x T 50,8 cm (1 Komp.)
+ Hochschranke
B 25+35+25+25 x T 37 cm

36

□□□□□□□□□□trancheDarkLady
+□□□tranche□□□□□□□□□□Nuvola
□□□□□□□□□□□□□□□□□□□□□□
□□□□□□□□□□□□□□□□□□□□□□
□□□□□□□□□□□□□□□□□□□□□□
□□□□□□□□□□□□□□□□□□□□□□
□□□□□□□□□□□□□□□□□□□□□□
□□□□□□□□□□□□□□□□□□□□□□

□. 71 □ □□. 50,8 □□
+□□□□□□□□□□.25+35+25+25□
□□. 37 □□



CHANGE
IS GOOD







COMPOSIZIONE # 24

Finitura rovere tranchè laccato Bosco e Cenere,
Top in cristallo sp. 1,5 cm Bosco bocciardato
con lavabo integrato Rettangolare Grande,
Specchiera De Lux FM,
Faretto D-Point,
Vasca da bagno Filo in tekno

L 210 x P 50,5/20,8 cm
(L 235 cm con sporgenza pensile)

24

Finishes oak tranché laquered
Bosco and Cenere,
Cristal top 1,5 cm th.
bushhammered Bosco with inte-
grated washbasin Rettangolare
Grande,
Mirror De Lux,
Spot D-Point,
Bathtub Filo in tekno

W 210 x D 50,5/20,8 cm
(W 235 cm with wall unit)

24

Finition chêne tranché laqué
Bosco et Cenere,
Top en cristal ép. 1,5 cm Bosco
bouchardé avec vasque intégrée
Rettangolare Grande,
Miroir De Lux,
Spot D-Point,
Baignoire Filo en tekno

L 210 x P 50,5/20,8 cm
(L 235 cm avec débord meuble
haut)

24

Ausführung Eiche Sägerau
lack Bosco und Cenere,
Glasplatte St. 1,5 cm Bosco
gekröntelt mit Waschbecken
Rettangolare Grande,
Spiegel De Lux,
Leuchte D-point
Badewanne Filo aus Tekno

B 210 x T 50,5/20,8 cm
(B 235 cm mit Hängeschrank)

24

tranche
Bosco Cenere
Bosco bocciardato
Bosco
Rettangolare Grande
De Lux
D-Point
Filo tekno

. 210 x . 50,5/20,8
(. 235
)









COMPOSIZIONE # 37

Finitura rovere tranchè laccato Juta,
Lavabo Qubo 120 in ceramica,
Specchiera contenitore Side

L 121 x P 51,5 cm

37

Finish oak tranché laquered
Juta,
Washbasin Qubo 120 in
ceramic,
Mirror cabinet Side

W 121 x D 51,5 cm

37

Finition chêne tranché laqué
Juta,
Vasque Qubo 120 en céramique,
Meuble-haut miroir Side

L 121 x P 51,5 cm

37

Ausführung Eiche Sägerau
lack Juta,
Waschbecken Qubo 120 aus
Keramik,
Spiegelschrank Side

B 121 x T 51,5 cm

37

□□□□□□ □□□□ tranché
□□□□□□□□□□ Juta
□□□□□□□□□□ Qubo 120 □□
□□□□□□□□□□
□□□□□□□□-□□□□□□□□□□□□□□□□□ Side

□. 121 □ □□. 51,5 □□







C. 37

INKA

Arbi





C. 37

INKA

Arbi



16 | 91

COMPOSIZIONE # 38

Finitura rovere tranchè Fiocco,
Top in cristallo sp. 1 cm Argento lucido
con lavabo integrato Afro,
Specchiera Moon,
Faretti Sfera alogeni

L 105 x P 50,5 cm
(L 113 cm con sporgenza portasalviette)

38

Finish oak tranchè Fiocco,
Cristal top th. 1 cm glossy Ar-
gento with integrated top Afro,
Mirror Moon,
Spotlights halogen Sfera

W 105 x D 50,5 cm
(W 113 cm with towel rack)

38

Finition chêne tranché Fiocco,
Top en cristal ép. 1 cm Argent
brillant avec vasque intégrée
Afro,
Miroir Moon,
Spots halogènes Sfera

L 105 x P 50,5 cm
(L 113 cm avec débord porte-ser-
viette)

38

Ausführung Eiche Sägerau
Fiocco,
Glasplatte St. 1 cm Argento
hochglanz mit integrierte Wasch-
becken Afro,
Spiegel Moon,
Halogen **Leuchte** Sfera

B 105 x T 50,5 cm
(B 113 cm mit Handtuchhalter)

38

□□□□□□□□□□trancheFiocco
□□□□□□□□□□□□□□□□□□
□□□□□□□□□□□□□□□□Argento
□□□□□□□□□□□□□□□□□□
□□□□□□□□□□□□□□□□□□
□□□□□□□□□□□□□□□□□□
□□□□□□□□□□□□□□□□□□
□□□□□□□□□□□□□□□□□□

□. 105 □ □□. 50,5 □□
(□113□□□□□□□□□□□□□□□□)



C. 38

INKA

Arbi



94 | 95





COMPOSIZIONE # 39

Finitura rovere tranchè Old America,
Consolle Loft in mineralguss,
Specchiera Light,
Faretto Flash led

L 141 x P 37,5/44 cm

39

Finish oak tranché Old America,
Console Loft in mineralguss
Mirror Light,
Spotlight Flash led

W 141 x D 37,5/44 cm

39

Finition chêne tranché Old America,
Consolle Loft en mineralguss,
Miroir Light,
Spots Flash Led

L 141 x P 37,5/44 cm

39

Ausführung Eiche Sägerau Old America,
Consolle Loft aus Mineralguss,
Spiegel Light,
Leuchte Flash Led

B 141 x T 37,5/44 cm

39

□□□□□□ □□□ tranché Old America
□□□□□□□□□□□□□□□□□□□□□□□□
□□□□□□□□□□□□□□□□□□□□□□□□
□□□□□□□□□□□□□□□□□□□□□□□□
□□□□□□□□□□□□□□□□□□□□□□□□
□□□□□□□□□□□□□□□□□□□□□□□□

□. 141 □ □□. 37,5/44 □□







COMPOSIZIONE # 27

Finitura rovere tranchè Naturale,
Top in Laminam Ossidiana Vena Scura sp. 1,2 cm
con lavabo integrato Plaza,
Specchiera De Lux FM,
Faretto Metro led FM
Panchette con cuscini in ecopelle nera

L 170,5 x P 50,5 cm
(angolo L 200 x P 50,5 cm)

27

Finish oak tranché Naturele,
Top in Laminam Ossidiana vena
Scura th. 1,2 cm with integrated
top Plaza,
Mirror De Lux,
Spotlight Metro led,
Benches with black faux leather

W 170,5 x D 50,5 cm
(corner L 200 x P 50,5 cm)

27

Finition chêne tranché naturelle,
Top en Laminam Ossidiana
Vena Scura ép. 1,2 cm
avec vasque intégrée Plaza,
Miroir De Lux,
Spot Metro led,
Bancs avec coussin en
eco-cuir noir

L 170,5 x P 50,5 cm
(angle L 200 x P 50,5 cm)

27

Ausführung Eiche Sägerau
Naturale,
Abdeckplatte aus Laminam
Ossidiana Vena Scura St. 1,2 cm,
mit integrierte Waschbecken
Plaza,
Spiegel De Lux,
Leuchte Metro Led,
Sitzbank mit Ecoleder Nera

B 170,5 x T 50,5 cm
(Ecke B 200 x T 50,5 cm)

27

□□□□□□□□□□trancheNaturale,
□□□□□□□□□□□□□□□□□□
Laminam Ossidiana Vena Scura
□□□□12□□□□□□□□□□□□□□□□
□□□□□□□□□□ Plaza,
□□□□□□□□□□ De Lux,
□□□□□□□□□□ Metro led,
□□□□□□□□□□□□□□□□□□□□
□□□□□□□□□□□□□□□□□□□□

□. 170,5 □ □□. 50,5 □□
(□□□□□□□□□□□□200□□□50,5□□)



C. 27

INKA

Arbi







COMPOSIZIONE # 28

Finitura rovere tranchè Dark Lady,
Vani a giorno laccati Maldive opaco,
Top in mineralguss sp. 1,2 cm
con lavabo integrato Kuki,
Specchiera Sail

L 110 x P 50,5/20,8 cm
(L 175 cm con sporgenza pensili)

28
Finish oak tranché Dark Lady,
Open elements matt lacquered
Maldive,
Top in mineralguss th. 1,2 cm
with integrated top Kuki,
Mirror Sail

W 110 x D 50,5/20,8 cm
(W 175 cm with wall units)

28
Finition chêne tranché Dark
Lady,
Eléments sans porte laqués
Maldive mat,
Top en mineralguss ép. 1,2 cm
avec vasque intégrée Kuki,
Miroir Sail

L 110 x P 50,5/20,8 cm
(L 175 cm avec débord meub-
les-hauts)

28
Ausführung Eiche Sägerau Dark
Lady,
Offenes Element lack matt
Maldive,
Abdeckplatte aus Mineralguss St.
1,2 cm Mit integrierte Becken Kuki,
Spiegel Sail

B 110 x T 50,5/20,8 cm
(B 175 cm mit seitliche Hoch-
schränke)

28
□□□□□□□□□□trancheDarkLady
□□□□□□□□□□□□□□□□□□□□
□□□□□□□□□□□□□□□□Maldive,
□□□□□□□□□□□□□□□□□□□□
mineralguss □□□□. 1,2 □□
□□□□□□□□□□□□□□□□□□□□
□□□□□□□□□□ Sail

□. 110 □ □□. 50,5/20,8 □□
(□.175□□□□□□□□□□□□□□□□
□□□□□□□□)



XXL
DRY BAG





COMPOSIZIONE # 29

Finitura rovere tranchè Old America
+ rovere tranchè laccato Ghiaccio,
Lavabo square 2 in mineralguss,
Specchiera Light FM,
Faretto Mata led,
Vasca Coccole in tekno

L 148,5 x P 50,5 cm
(con sporgenza faretto)

29

Finish oak tranché Old America + oak tranché laquered Ghiaccio,
Washbasin Square 2 in mineralguss,
Mirror Light,
Spotlight Mata led,
Bathtub Coccole in tekno

W 148,5 x D 50,5 cm
(with spot)

29

Finition chêne tranché Old America + chêne tranché laqué Ghiaccio,
Vasque Square 2 en mineralguss,
Miroir Light,
Spot Mata Led,
Baignoire Coccole en tekno

L 148,5 x P 50,5 cm
(avec débord spot)

29

Ausführung Eiche Sägerau Old America + Eiche Sägerau lack Ghiaccio,
Waschbecken Square 2 aus Mineralguss,
Spiegel Light,
Leuchte Mata Led
Badewanne Coccole aus Tekno

B 148,5 x T 50,5 cm
(mit Leuchte)

29

□□□□□□ □□□ tranché Old America + □□□ tranché Ghiaccio,
□□□□□□□□ Square 2 □□
□□□□□□□□ mineralguss,
□□□□□□□□ Light,
□□□□□□□□□□ Mata led,
□□□□□□□□□□□□□□ tekno

□. 148,5 □ □□. 50,5 □□
(□□□□□□□□□□□□□□□□□□)









COMPOSIZIONE # 40

Finitura rovere tranchè Fiocco e Old America,
Vano a giorno laccato Bianco opaco,
Top in laminam Fokos Roccia sp. 1,2 cm
con lavabo integrato Mignon,
Specchiera De Lux FM
con luce led sopra e sotto

L. 285 x P 37,5/20,8 cm

40

Finishes oak tranchè Fiocco and Old America,
Opened units lacquered matt Bianco,
Top in Laminam Fokos Roccia th. 1,2 cm with integrated washbasin Mignon,
Mirror De Lux with led spot above and below

W 285 x D 37,5/20,8 cm

40

Finition chêne tranchè Fiocco et Old America,
Éléments sans ports laqués mat Bianco,
Plan en Laminam Fokos Roccia ép. 1,2 cm avec vasque intégrée Mignon
Miroir De Lux avec spot led sup. et inférieur

L. 285 x P 37,5/20,8 cm

40

Ausführung Eiche Sägerau Fiocco und Old America,
Offenes Element lack matt weiß,
Abdeckplatte aus Laminam Fokos Roccia St. 1,2 cm mit integrierte Becken Mignon,
Spiegel De Lux Mit Leuchte oben und unten

B 285 x T 37,5/20,8 cm

40

□□□□□□□□□□trancheFiocco
□ Old America □□□□□□□□
□□□□□□□□□□□□□□□□□□□□□□
Bianco
□□□□□□□□□□□□□□□□□□□□□□
Laminam Fokos Roccia □□□□□.
1,2□□□□□□□□□□□□□□□□□□□□□□
□□□□□□□□□□ Mignon
□□□□□□□□ De Lux □ led-
□□□□□□□□□□□□□□□□□□□□□□

□. 285 □ □□. 37,5/20,8 □□





C. 40

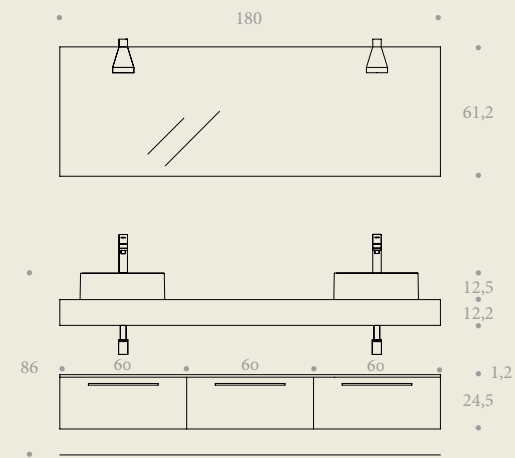
INKA

Arbi

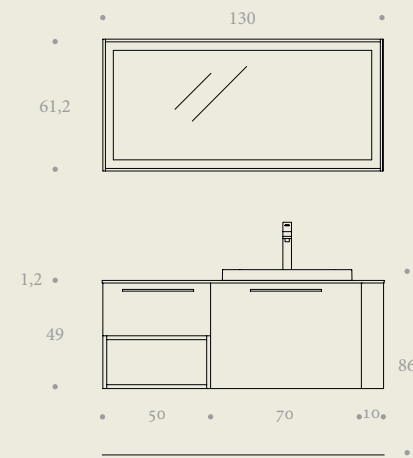




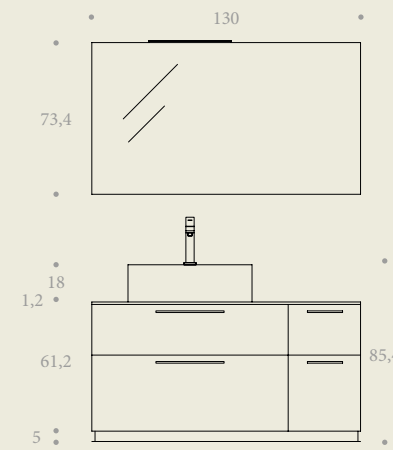
DISEGNI TECNICI
technical



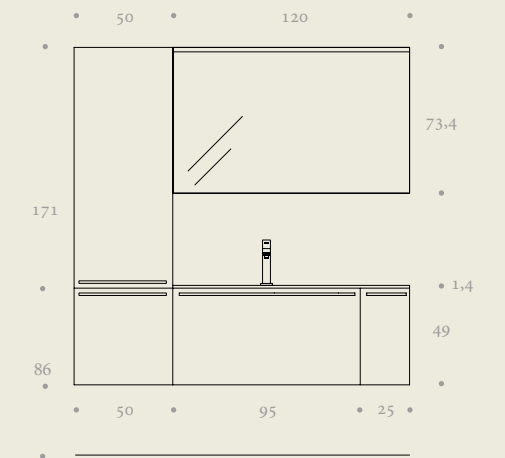
30. L 180 x P 50,5 cm



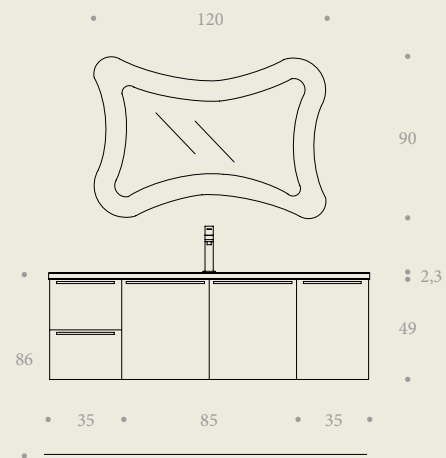
31. L 131 x P 50,5 cm



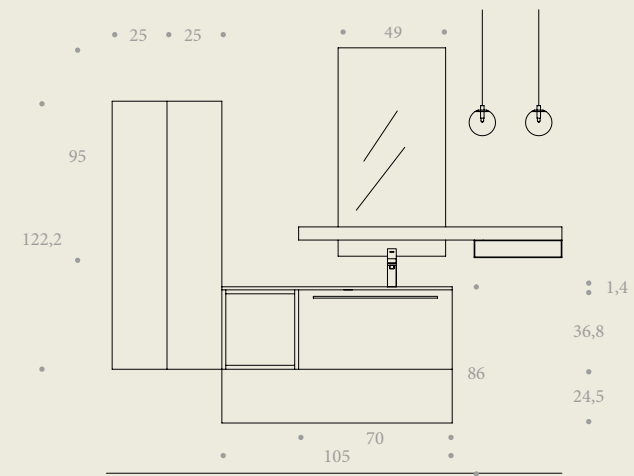
32. L 131 x P 50,5 cm



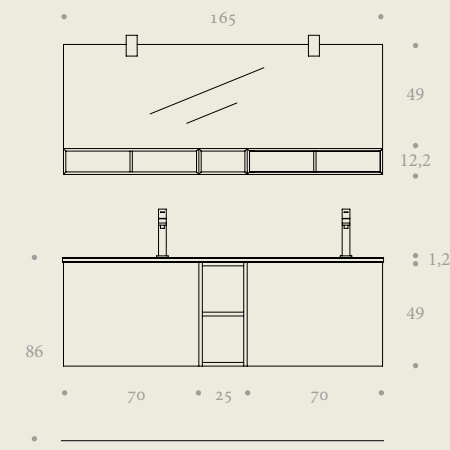
33. L 170,5 x P 50,8/10,8 cm



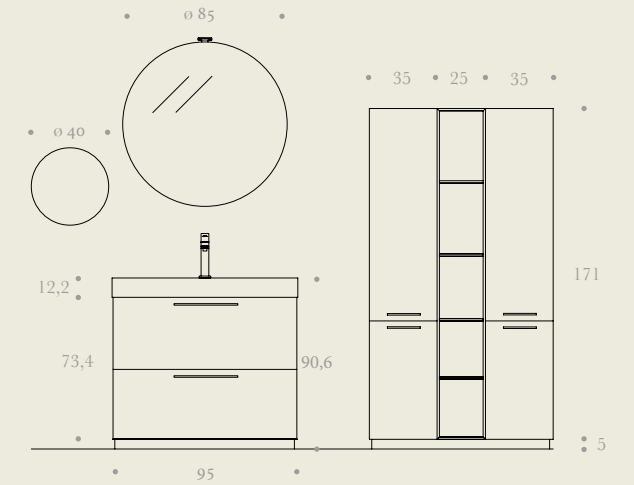
25. L 156 x P 50,8/23,7 cm



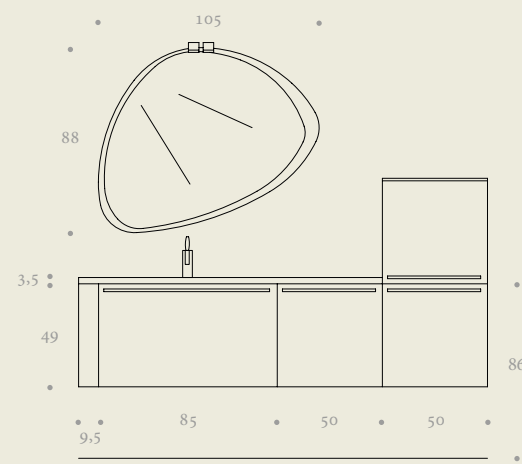
41. L 205 x P 20,8/50,5 cm



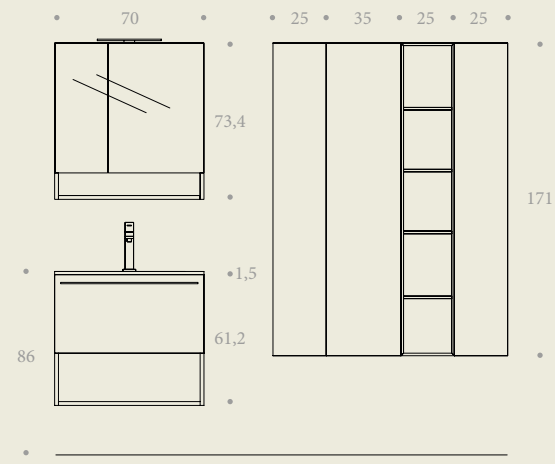
23. L 166 x P 37,5 cm



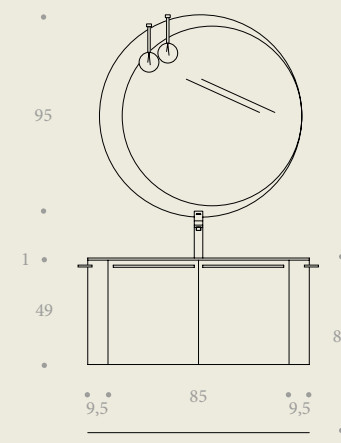
34. L 96 x P 50,5 cm
 (L 103,5 con sporgenza portasalviette)
 + colonne L 35+25+35 cm



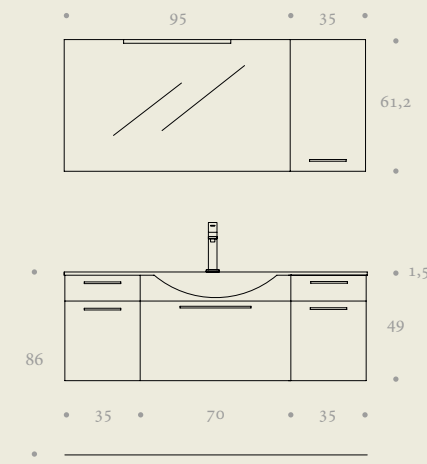
35. L 195 x P 50,8/20,8 cm



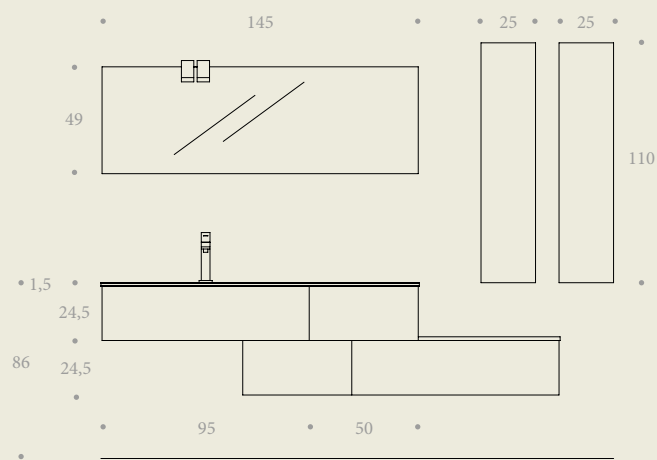
36. L 71 x P 50,8 cm
+ colonne L 25+35+25+25 x P 37 cm



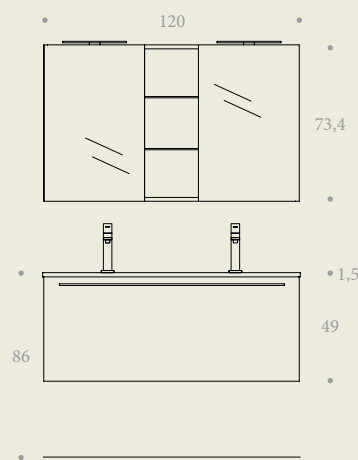
38. L 105 x P 50,5 cm
(L 113 con sporgenza portasalviette)



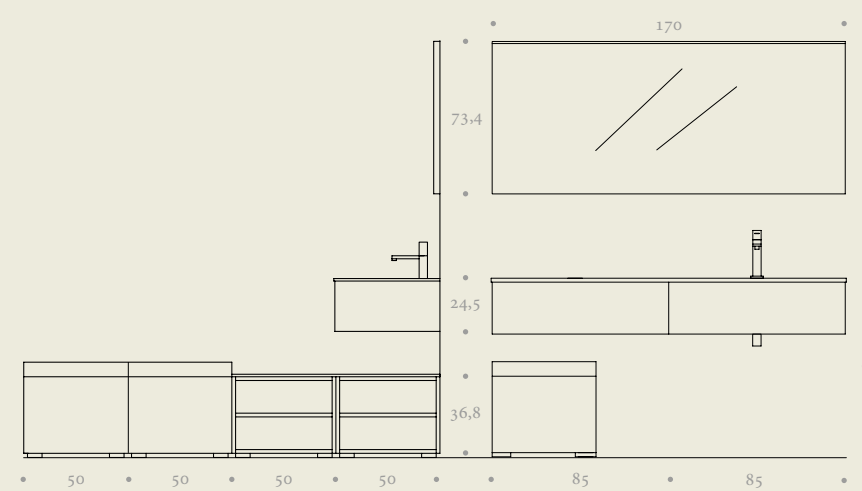
39. L 141 x P 37,5/44 cm



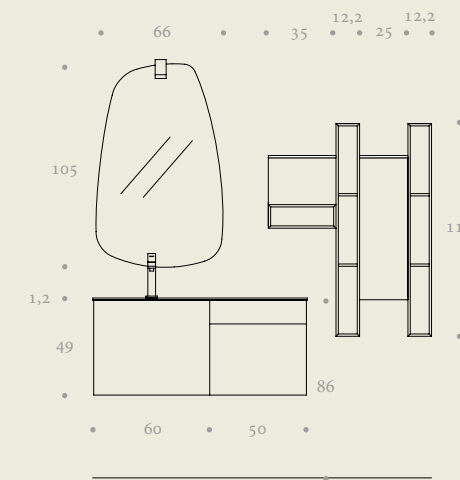
24. L 235 x P 50,5/20,8 cm
(con sporgenza pensile)



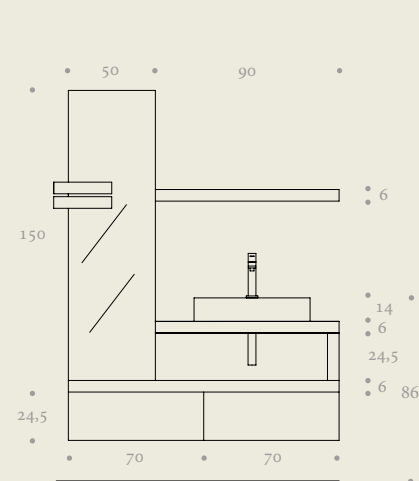
37. L 121 x P 51,5 cm



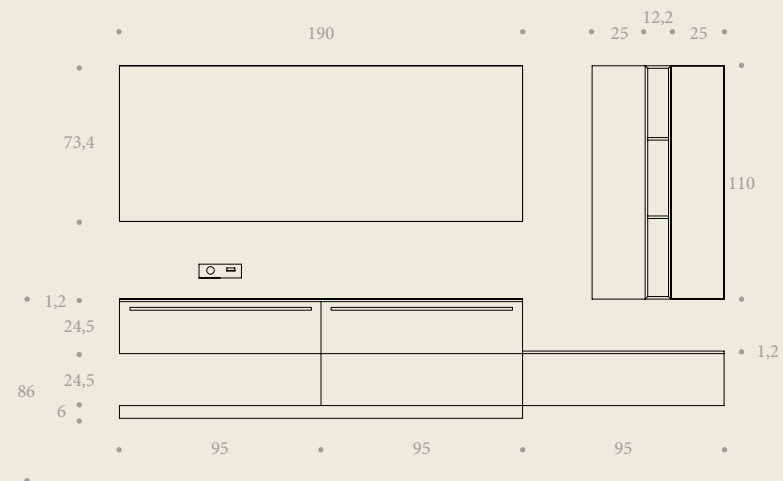
27. L 170,5 x P 50,5 cm
(angolo L 200 x 50,5 cm)



28. L 110 x P 50,5/20,8 cm
(L 175 con sporgenza pensili)



29. L 148,5 x P 50,5 cm



40. L 285 x P 37,5/20,8 cm

FINITURE finishes

**Per la reale tonalità delle essenze e dei colori,
fare riferimento al campionario.**

For the actual shades of the wood materials and colours,
refer to the sample collection.

Für den realen Farbton der Holzarten richten
Sie sich nach der Musterkollektion

Pour la réelle tonalité des essences et des couleurs,
se référer à la malette échantillons.

LUCIDO/GLOSS

00/00 Nome Colore/Colour

OPACO/MATT

**Il primo colore riportato sotto al campione si riferisce alla finitura opaca,
il secondo alla finitura lucida.**

The first code shown under the samples refers to the matt finish,
the second to the gloss finish.

Der erste Code unter dem Muster bezieht sich auf die Matt-Ausführung,
der zweite auf die Glänzend-Ausführung.

Le premier coloris en dessous de l'échantillons se réfère à la finition mat,
le seconde à celle brillante.

INKA

rovere tranchè laccato

INKA

rovere tranchè

finishes

					
AA Blue Jeans	01 Blu Elettrico	AB Blu Provenza	A7 Azzurro Onda	AY Maldive	02 Ceruleo
					
AP Nuvola	AV Petrolio	AD Turchese	AZ Ghiaccio	19 Grigio Manhattan	AQ Cenere
					
AX Fumo di Londra	42 Antracite	AW Bosco	A5 Verde Twiggi	C1 Tè Verde	C0 Juta
					
AG Corda	AH Safari	AN Creta	AF Terranova	18 Cacao	27 Carruba
					
26 Nero	32 Rosso India	37 Rosso Rubino	31 Rosso Fuoco	AR Tango	39 Arancio
					
30 Giallo Solare	AU Polline	09 Ecrù	21 New Pergamon	AT Rosa Babol	41 Lilla
					
AM Glicine	AL Lavanda	A8 Melanzana	48 Lampone	A6 Amarena	AK Ciclamino
					
A2 Argento	A5 Silver	A9 Metal	A1 Bronzo	A3 Oro	100 Bianco

INKA

Arbi

				
861 Fiocco	865 Naturale	860 Old America	862 Ash	870 Dark Lady

design
Ufficio Tecnico Arbi
graphic design
Ufficio Tecnico Arbi
photography
Link/Photografica
styling
Link,
Federica Baro
color separation
Lucegroup.it
printed in italy
GFP

-
Settembre 2014

ARBI
bathroom

Arbi Arredobagno srl

Viale Lino Zanussi, 34/A
33070 Maron di Brugnera
Pordenone - Italy
Tel. +39 0434 624822
Fax +39 0434 624991
www.arbiarredobagno.it

**ATMA**
INDUSTRIE DEL MOBILE

