

Accessori

LISTINO



ARBI
BATHROOM

ACCESSORI



Reed

Tokh

Chronos

Zeus

Step

REED

01 | p. 4-5



ZEUS

04 | p. 44-45



TOKH

02 | p. 20-21



STEP

05 | p. 56-57



CHRONOS

03 | p. 32-33



01 | **Reed**

design by
García Cumini

COME UN SEGNO GRAFICO NELLO SPAZIO, UNA FASCIA ORIZZONTALE GENERA UN ACCESSORIO MULTIUSO, LIBERAMENTE CONFIGURABILE CON GANCI, MENSOLE, PORTAOGGETTI E ANCHE CON UN SISTEMA DI RETROILLUMINAZIONE CHE AGGIUNGE UN ULTERIORE FASCINO ALLA SUA MATERICA PRESENZA.

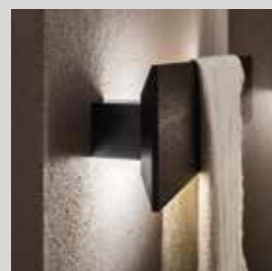
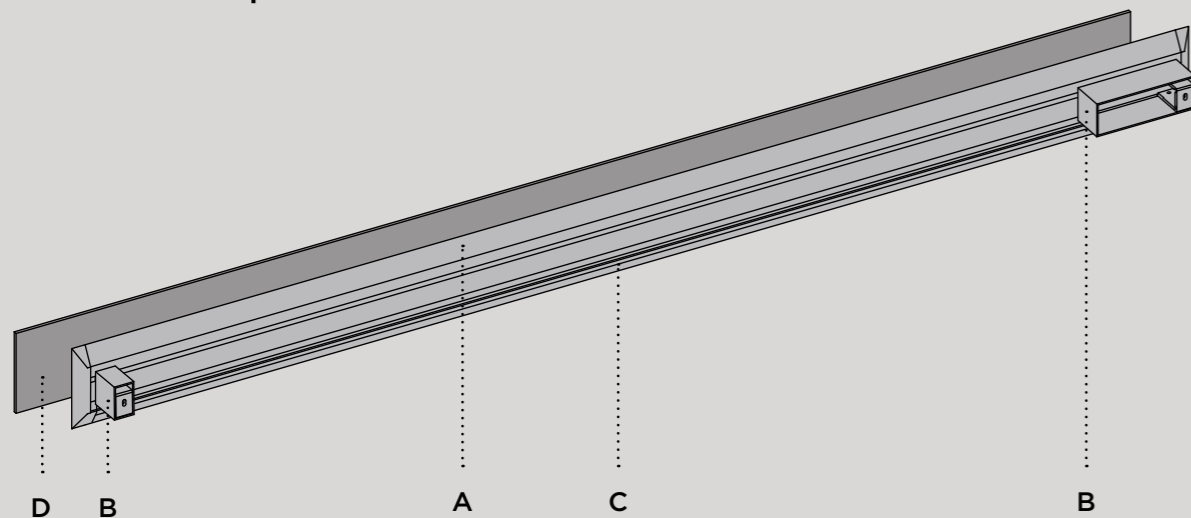
A stylised stroke, a horizontal mark in the space, has been transformed into a multi-purpose accessory you can configure as you like with hooks, shelves, trays and even backlighting, for a textured look with added appeal.

Comme un signe graphique dans l'espace, une bande horizontale crée un accessoire multi-usage, librement configurable avec crochets, étagères, porte-objets et même avec un système de rétro-éclairage qui donne encore plus de charme.

Подобно графическому знаку в пространстве, горизонтальная планка создает универсальный аксессуар, свободно конфигурируемый с помощью крючков, полок, держателей для различных предметов, а также с использованием системы подсветки, которая придает дополнительный шарм его материальному присутствию.

LA BARRA

Bar / Barre / Штанга



A.

Barra Reed in alluminio. L 60-90-120-150-180-210-240 x P 6,6 x H 12,2

Reed aluminium bar. W. 60-90-120-150-180-210-240 x D. 6,6 x H. 12,2
 Barre Reed en aluminium. L. 60-90-120-150-180-210-240 x P. 6,6 x H. 12,2
 Штанга Reed из алюминия. Ш. 60-90-120-150-180-210-240 x Г. 6,6 x В. 12,2



B.

Sostegni a muro. Sostegno centrale per L 210 e 240

Wall supports. Central support for W. 210 and 240
 Supports muraux. Support central pour L 210 et 240
 Настенные кронштейны. Центральный кронштейн для Д. 210 и 240



C.

Illuminazione Led posteriore (optional)

Rear LED light (optional)
 Éclairage Led derrière (en option)
 Задняя светодиодная подсветка (опция)



D.

Fascia decorativa in finitura (optional)

Finished decorative strip (optional)
 Bande décorative avec finition (en option)
 Декоративная планка в отделке (опция)

ALLUMINIO

Aluminium
 Aluminium
 Алюминий

ESSENZE / INTRECCIO

Wood / Woven
 Bois / Trassage
 Дерево / Плетение

LACCATO OPACO

Matt lacquer
 Laqué mat
 Лакированный Матовый

LE FINITURE

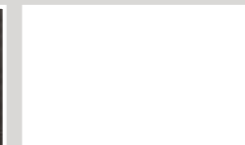
Finishes / Finitions / Варианты Отделки

LA BARRA

Bar / Barre / Штанга



NERO SPAZZOLATO



BIANCO

LA FASCIA DECORATIVA

Decorative Strip / Bande Décorative / Декоративная Планка



ROVERE ESSENZA
821



ROVERE CREMA
836



ROVERE MALTO
610



ROVERE CASTORO
605



ROVERE INCHIOSTRO
823



ROVERE MASAI
822



ROVERE SPESSART
645



EUCALIPTO
790



OLMO CHIARO
667



OLMO MEDIO
668



OLMO SCURO
669



NOCE CANALETTO
NATURALE 771



NOCE VENEZIA
773



INTRECCIO CHIARO
NCC



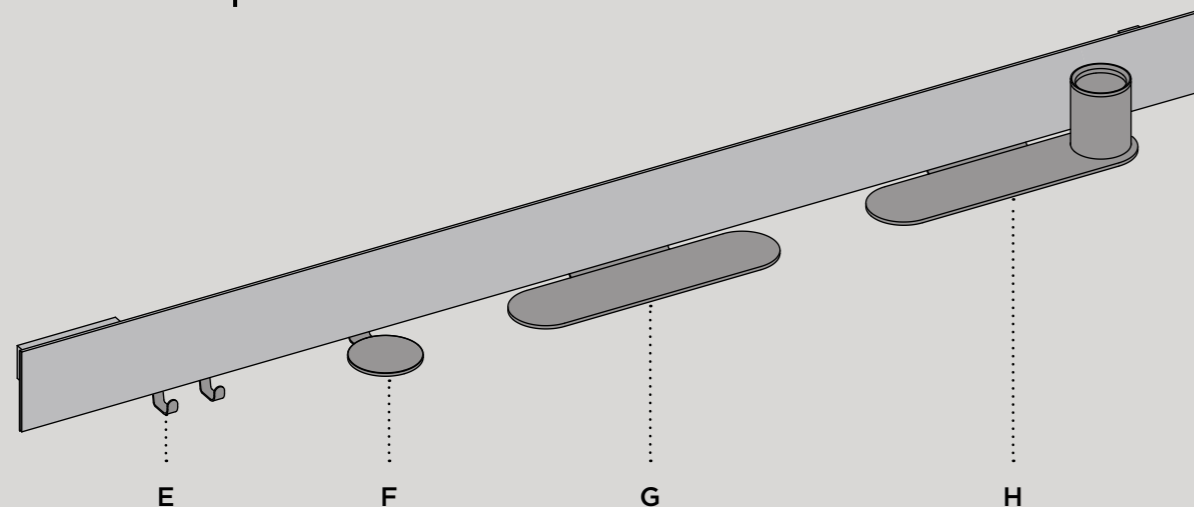
INTRECCIO SCURO
NCS



LACCATO OPACO

GLI ACCESSORI

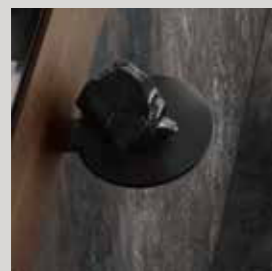
Accessories / Accessoires / Аксессуары



E.

Appendino. L 4,4 x P 4,4

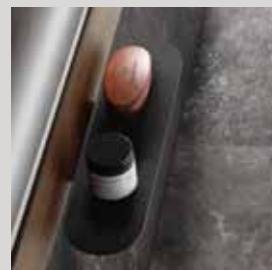
Hook. W. 4,4 x D. 4,4
 Crochet. L. 4,4 x P. 4,4
 Крючок. Ш. 4,4 x Г. 4,4



F.

Mensola portasapone. Ø 10

Soap dish shelf. Ø 10
 Étagère porte-savon. Ø 10
 Полка для мыльницы. Ø 10



G.

Mensola. L 40 x P 10

Shelf. W. 40 x D. 10
 Étagère. L. 40 x P. 10
 Полка. Ш. 40 x Г. 10



H.

Mensola con bicchiere. L 40 x P 10 x H (bicchiere) 10,6

Shelf with cup. W. 40 x D. 10 x H (cup) 10,6
 Étagère avec verre. L. 40 x P. 10 x H. (verre) 10,6
 Полка со стаканом. Ш. 40 x Г. 10 x В. (стакана) 10,6

LE FINITURE

Finishes / Finitions / Варианты Отделки

GLI ACCESSORI

Accessories / Accessoires / Аксессуары

ALLUMINIO

Aluminium
 Aluminium
 Алюминий



NERO SPAZZOLATO



BIANCO

ACCESSORI

Accessories
 Accessoires
 Аксессуары

Appendino

Hook
 Crochet
 Крючок

Mensola

Shelf
 Étagère
 Полка

Mensola con bicchiere

Shelf with cup
 Étagère avec verre
 Полка со стаканом

Mensola portasapone

Soap dish shelf
 Étagère porte-savon
 Полка-мыльница

Articolo

Item
 Article
 Артикул

Nero

Nero
 Nero
 Nero

Bianco

Bianco
 Bianco
 Bianco

V419

30

30

V420

180

160

V421 sx

300

250

V422 dx

V423

140

120

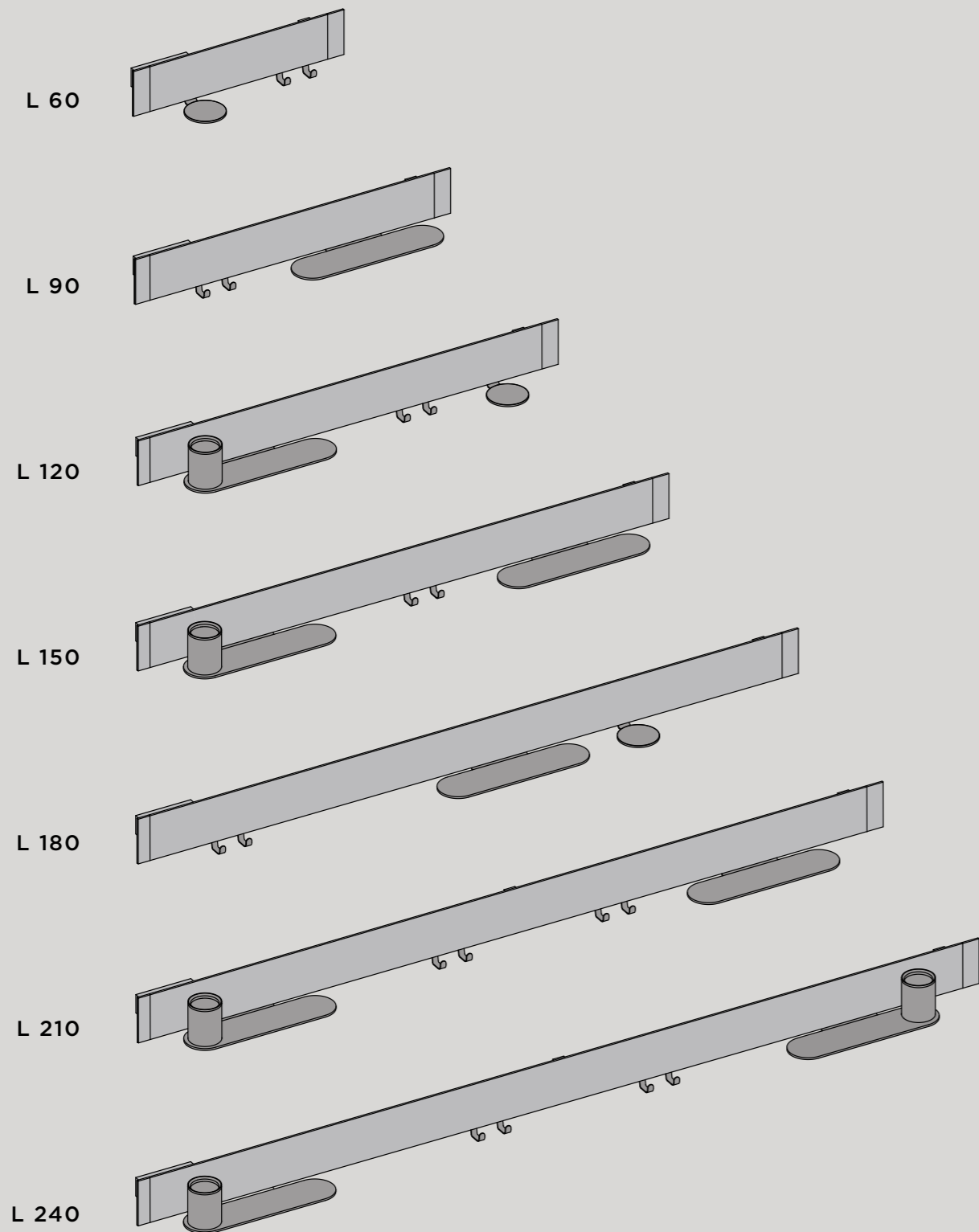
NOTE

Notes

Remarque

Примечания

Per la reale tonalità delle finiture, fare riferimento al campionario
 For the actual shade of the finishes, please refer to the samples
 Pour la réelle tonalité des finitions, se référer à l'échantillonnage
 Для фактических оттенков отделки, см. набор образцов.



LUNGHEZZA BARRA

Barra Length
Longueur Barre
Длина Штанги

Articolo	Nero	Bianco	Sovrap. Led *
Item Article Артикул	Nero Nero Nero	Bianco Bianco Bianco	Surcharge Supplément Надбавка
V332	280	210	120
V692	320	250	120
V333	300	230	120
V693	360	290	120
V334	340	250	140
V694	420	330	140
V335	380	290	140
V695	480	370	140
V336	420	310	140
V696	530	420	140
V337	460	340	150
V697	590	470	150
V338	500	360	150
V698	650	510	150

L 60

L 90

L 120

L 150

L 180

L 210

L 240

NOTE
Notes
Remarque
Примечания

La rappresentazione della barra accessoriata è puramente indicativa. Suggerimento di vendita/allestimento.
The image of the accessorised bar provides an indication only. Sales/display suggestions.
La représentation de la barre équipée est purement indicative. Conseil de vente / aménagement.
Изображение штанги с аксессуарами чисто ориентировочное. Рекомендация для продажи/ оснащения.

*** NOTE**
Notes
Remarque
Примечания

Il primo codice fa riferimento alla barra base, il secondo codice alla barra con fascia decorativa.
La luce led posteriore è un elemento optional fornito con un sovrapprezzo.
The first code is for the basic bar and the second for the bar with a decorative strip.
The rear perimeter LED light is an optional feature supplied at a surcharge.
Le premier code se réfère à la barre base, le deuxième code à la barre avec bande décorative.
L' éclairage à led périmétral derrière est un élément en option fourni avec un supplément.
Первый код относится к базовому варианту штанги, второй - к штанге с декоративной планкой. Задняя светодиодная подсветка по периметру представляет собой дополнительный элемент, предоставляемый с надбавкой.



ARBI







ARBI





ARBI





02 Tokh

design by
García Cumini

BLOCCHI MASSICCI ED ELEMENTI SOTTILI SI INCONTRANO IN UN PROGETTO ESTREMAMENTE VERSATILE NELLE CONFIGURAZIONI E NELLE FUNZIONI: ORIZZONTALE O VERTICALE, COMPATTO O DI AMPIE DIMENSIONI, PER APPENDERE UN ASCIUGAMANO O TENERE A PORTATA DI MANO UNA MOLTEPLICITÀ DI OGGETTI.

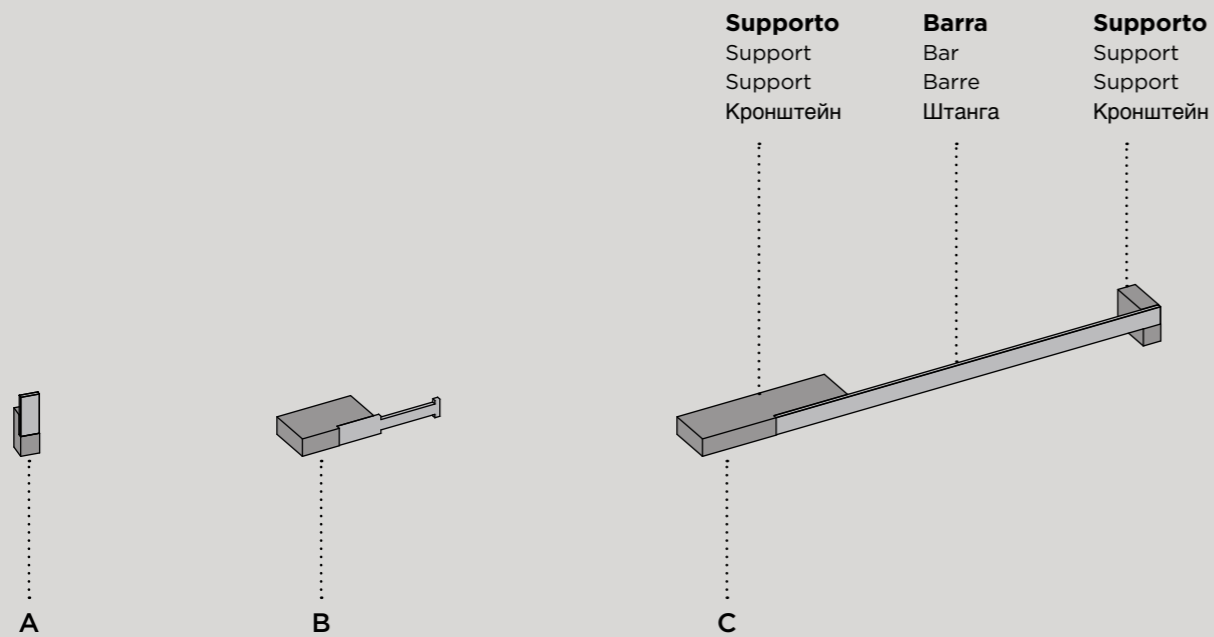
Solid blocks and subtle details both feature in this range, made to suit the most versatile of functions and configurations. Whether horizontal or vertical, modest or imposing, these accessories are perfect for hanging up your towels or keeping a whole host of items close at hand.

Blocs massifs et éléments fins se rencontrent, dans un projet extrêmement versatile dans ses configurations et dans ses fonctions : horizontal ou vertical, compact ou aux dimensions amples, pour pendre une serviette ou garder à portée de main une multitude d'objets.

Массивные блоки и тонкие элементы соединяются в проекте с необычайно большим выбором, как конфигураций, так и функций: горизонтальный или вертикальный, компактный или внушительных размеров, чтобы под рукой всегда было полотенце и многие другие полезные вещи.

LA FAMIGLIA

Range / Gamme / Группа



A.

Appendino

Hook
Crochet
Крючок



B.

Porta rotolo

Paper towel holder
Porte-rouleau
Держатель туалетной бумаги



C.

Portasalviette (disponibile in quattro misure)

Towel rail (available in 4 sizes)
Porte-serviettes (disponible en quatre dimensions)
Полотенцедержатель (предусмотрен в четырех размерах)

ARBI

LE FINITURE

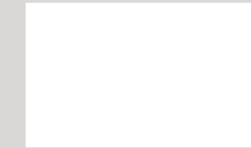
Finishes / Finitions / Варианты Отделки

LA BARRA

Bar / Barre / Штанга

ALLUMINIO

Aluminium
Aluminium
Алюминий



BIANCO



NERO SPAZZOLATO



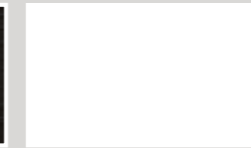
ORO SPAZZOLATO

FRASSINO/CORIAN

Ash / Corian
Frêne / Corian
Ясень / Corian



FRASSINO NERO



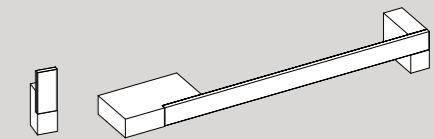
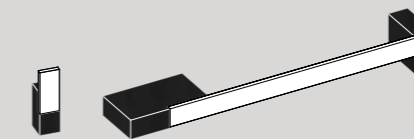
CORIAN BIANCO

GLI ABBINAMENTI

Mix & Match / Associations / Сочетания

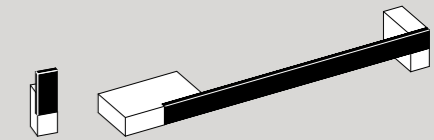
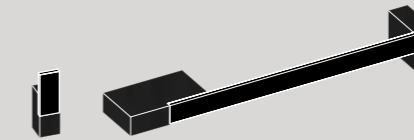
BIANCO

Bianco
Bianco
Bianco



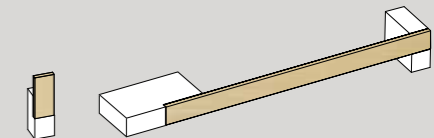
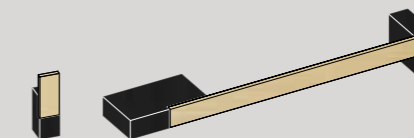
NERO

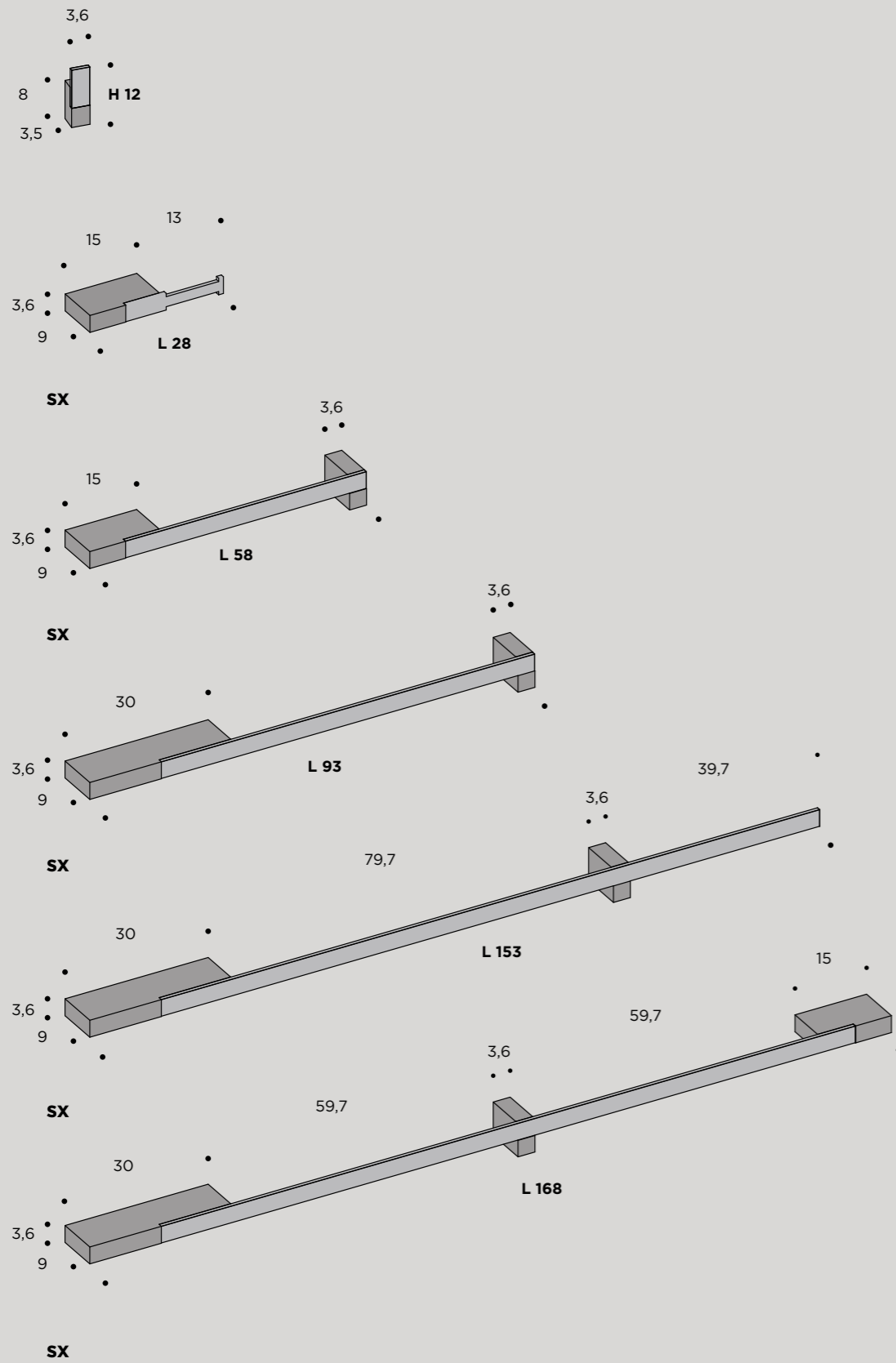
Nero
Nero
Nero



ORO

Oro
Oro
Oro





ACCESSORI

Accessories
Accessoires
Аксессуары

Appendino

Hook
Crochet
Крючок

Porta rotolo L 28

Paper towel holder W. 28
Porte-rouleau L 28
Держатель туалетной
бумаги Ш. 28

Portasalviette L 58

Towel rail W. 58
Porte-serviettes L. 58
Полотенцедержатель Ш. 58

Portasalviette L 93

Towel rail W. 93
Porte-serviettes L. 93
Полотенцедержатель Ш. 93

Portasalviette L 153

Towel rail W. 153
Porte-serviettes L. 153
Полотенцедержатель Ш. 153

Portasalviette L 168

Towel rail W. 168
Porte-serviettes L. 168
Полотенцедержатель Ш.168

NOTE

Notes
Remarque
Примечания

Articolo

Item
Article
Артикул

Supporto Frassino Nero

Support Ash Nero
Support en frêne Nero
Кронштейн Ясень Nero

Supporto Corian Bianco

Support Corian Bianco
Support Corian Bianco
Кронштейн Corian Bianco

A870

100

150

A871 sx*

110

240

A971 dx*

A872 sx*

160

320

A972 dx*

A873 sx*

200

410

A973 dx*

A874 sx*

230

440

A974 dx*

A875 sx*

280

620

A975 dx*

SX*: Lhs (Left-Hand-Side) / G (Gauche) / Прав. (Направо)

DX*: Rhs (Right-Hand-Side) / D (Droite) / Лев. (Налево)



ARBI



26 | 27





ARBI



30 | 31



ARBI

03

Chronos

design by

Meneghello Paoletti Associati

PURE FORME CILINDRICHE DEFINISCONO LA PERSONALITÀ DI QUESTA FAMIGLIA DI ACCESSORI, UTILIZZABILI DA SOLI O IN ABBINAMENTO A UNA SUPERFICIE RADIANTE. ELEMENTI GEOMETRICI PRIMARI CHE ASSOLVONO ALLE DIVERSE FUNZIONI, CON LA POSSIBILITÀ DI PERSONALIZZARE L'ESTETICA SCEGLIENDO FRA DIVERSE COVER DECORATIVE.

Pure cylindrical forms are what give these accessories their personality. Use them as standalone pieces or pair them with a heated towel rail. These elementary geometric shapes fulfil different needs, with the option to personalise the look with a selection of decorative covers.

De pures formes cylindriques définissent la personnalité de cette famille d'accessoires, utilisables seuls ou associés à une surface radiante. Des éléments géométriques qui remplissent différentes fonctions, avec la possibilité de personnaliser l'esthétique en choisissant parmi les différentes covers décoratives.

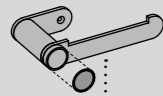
Чистые цилиндрические формы определяют индивидуальность этой группы аксессуаров, которые можно использовать отдельно или в излучающей тепло поверхности радиатора. В отношении основных герметических элементов, которые выполняют различные функции, есть возможность индивидуализации их эстетического вида за счет выбора различных декоративных покрытий.

LA FAMIGLIA

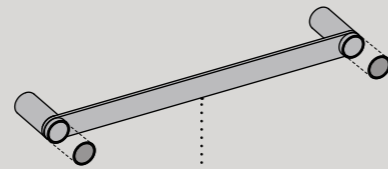
Range / Gamme / Группа



A



B



C



D



A.

Appendino

Hook
Crochet
Крючок



B.

Porta rotolo

Paper towel holder
Porte-rouleau
Держатель туалетной бумаги



C.

Portasalviette (disponibile in due misure)

Towel rail (available in 2 sizes)
Porte-serviettes (disponible en deux dimensions)
Полотенцедержатель (предусмотрен в двух размерах)



D.

Porta scopino

Brush holder
Porte-balai
Подвесной ершик

ARBI

LE FINITURE

Finishes / Finitions / Варианты Отделки

LA BARRA

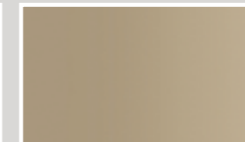
Bar / Barre / Штанга



NERO SPAZZOLATO



BRILL



BRONZO

ALLUMINIO

Aluminium
Aluminium
Алюминий

LAMINAM

Laminam
Laminam
Laminam

L'INSERTO

Insert / Insert / Вставка



Oxide Bianco



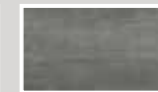
Oxide Moro



Oxide Nero



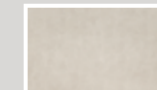
Pietra di Savoia Perla



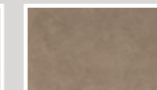
Pietra di Savoia Grigia



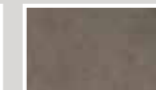
Pietra di Savoia Antracite



Fokos Sale



Fokos Terra



Fokos Roccia



Fokos Piombo



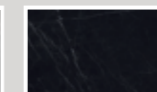
Emperador Ex. Lucido



Statuarietto opaco



Noir Desir Lucido



Nero Marquinia



Bianco Assoluto opaco



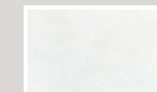
Ossido Bruno



Nero Greco Opaco



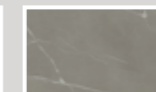
Pietra Grey opaco



Calce Bianco



Calce Antracite



Pietra Piasentina



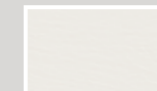
Calacatta Oro Venato



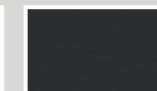
Bianco Statuario Venato



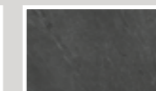
Porfido Marrone



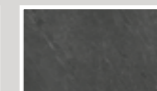
Ardesia Spacco Bianco



Ardesia Spacco Nero



Pietra di Cardoso Nero



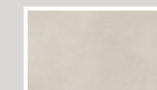
Pietra di Cardoso Grigio



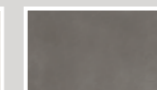
Ossido Verderame



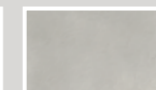
Ossido Nero



Iris Ivory



Iris Plumb



Iris Silver



Iris Amber



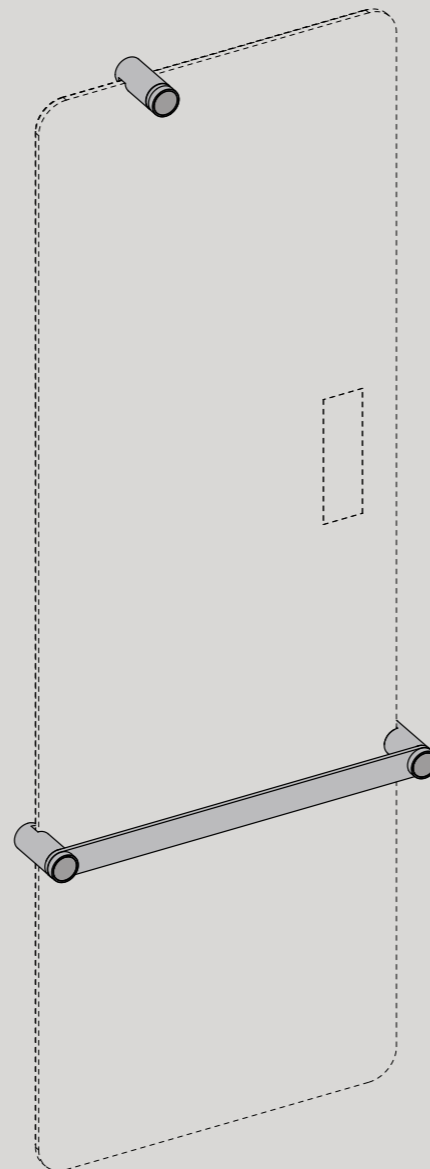
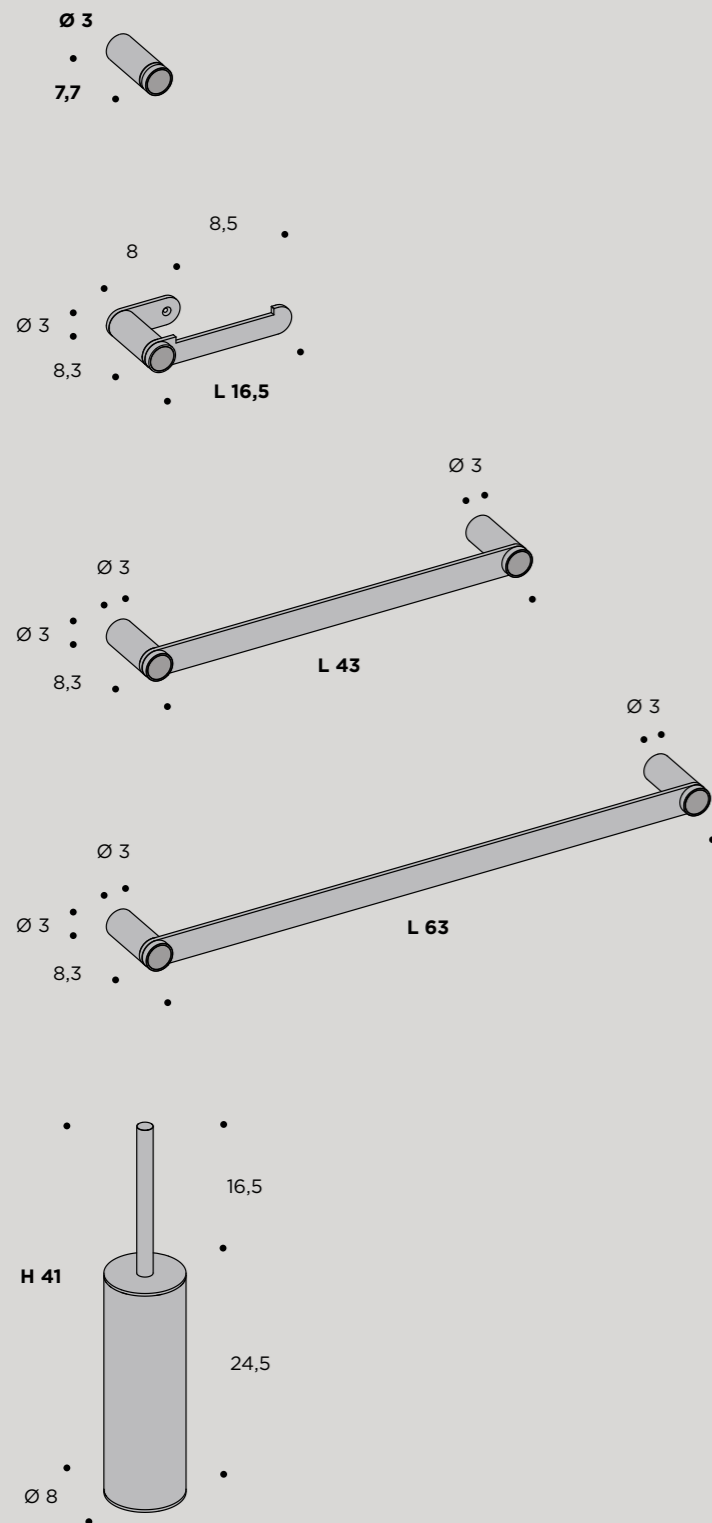
Iseo Abujardado



Azalai Negro

GRES

Gres
Gres
Gres



ACCESSORI

Accessories
Accessoires
Аксессуары

Appendino

Hook
Crochet
Крючок

Portasalviette L 43

Towel rail W. 43
Porte-serviettes L. 43
Полотенцедержатель Ш. 43

Portasalviette L 63

Towel rail W. 63
Porte-serviettes L. 63
Полотенцедержатель Ш. 63

Porta rotolo (dx - sx)

Paper towel holder (Lhs - Rhs)
Porte-rouleau (G - D)
Держатель туалетной
бумаги (Прав.- Лев.)

Porta scopino

Brush holder
Porte-balai
Подвесной ершик

TERMOARREDO

Possibilità di accessoriare il Termoarredo. Per ulteriori informazioni consultare il listino Ibra Showers.

The heated towel rails can be accessorised. For more information, please see our Ibra Showers price list.

Possibilité d'équiper le sèche-serviettes. Pour davantage d'informations, consulter le catalogue Ibra Showers.

Возможность оснащения дизайн-радиатора. Для получения дополнительной информации см. прайс-лист Ibra Showers.

NOTE
Notes
Remarque
Примечания

Articolo	Nero	Brill	Bronzo
Item	Nero	Brill	Bronzo
Article	Nero	Brill	Bronzo
Артикул	Nero	Brill	Bronzo
A782	80	80	80
A783			
A784	170	170	170
A785			
A786	180	180	180
A787			
A788	140	140	140
A688			
A789	220	220	220

Il primo codice fa riferimento all'accessorio con inserto in finitura. E' possibile avere un inserto in tutte le finiture Laminam e Gres presenti a listino. Il secondo codice fa riferimento all'accessorio interamente in alluminio.

The first code refers to the accessory with a finished insert. The insert comes in all Laminam and Gres finishes available in the price list. The second code refers to the accessory entirely in aluminum.

Le premier code se réfère à l'accessoire avec insert assorti. Il est possible d'avoir un insert dans toutes les finitions Laminam et Gres présentes dans le catalogue. Le deuxième code se réfère à l'accessoire entièrement en aluminium.

Первый код относится к элементу с вставкой в отделке; второй код к элементу полностью из алюминия. Возможность вставки во всех вариантах отделки Laminam и Gres прайс-листа.





ARBI







ARBI

04

Zeus

design by
Meneghello Paoelli Associati

DA UN'ESTREMA SEMPLIFICAZIONE FORMALE SCATURISCE UN UNIVERSO DI POSSIBILITÀ: ACCESSORI, GANCI E BARRE, ANCHE POSIZIONABILI A PIACERE SU UN TERMOARREDO, NEI QUALI IL QUADRATO È L'ELEMENTO DOMINANTE, UNA FIGURA GEOMETRICA CHE È SIMBOLO DI ORDINE, RAZIONALITÀ E CONCRETEZZA.

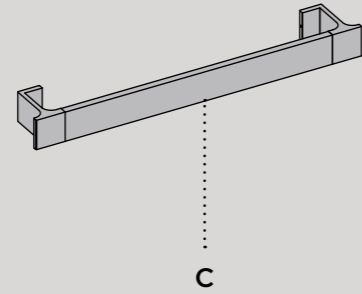
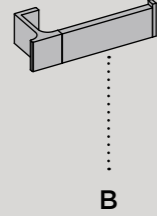
Simple on the surface, this range opens up a world of opportunity: accessories, hooks and bars, which can even be fitted on your radiator. The hallmark is a geometric square shape - a symbol of order, rationality and pragmatism.

D'une extrême simplification formelle, d'où prende vie un univers de possibilités : accessoires, crochets et barres, également positionnable à votre gré sur un sèche-serviettes, dans lesquels le carré est l'élément dominant, une figure géométrique qui est symbole d'ordre, rationalité et pragmatisme.

В результате крайнего упрощения форм возникает целый ряд возможностей: у аксессуаров, крючков и штанг, которые при желании могут также быть размещены на дизайн-радиаторе, квадрат является доминирующим элементом, геометрической фигурой, которая является символом порядка, рациональности и определенности.

LA FAMIGLIA

Range / Gamme / Группа



A.

Appendino

Hook
Crochet
Крючок



B.

Porta rotolo

Paper towel holder
Porte-rouleau
Держатель туалетной бумаги



C.

Portasalviette (disponibile in due misure)

Towel rail (available in 2 sizes)
Porte-serviettes (disponible en deux dimensions)
Полотенцедержатель (предусмотрен в двух размерах)



D.

Porta scopino

Brush holder
Porte-balai
Подвесной ершик

ALLUMINIO

Aluminium
Aluminium
Алюминий

LE FINITURE

Finishes / Finitions / Варианты Отделки

LA BARRA

Bar / Barre / Штанга



NERO SPAZZOLATO

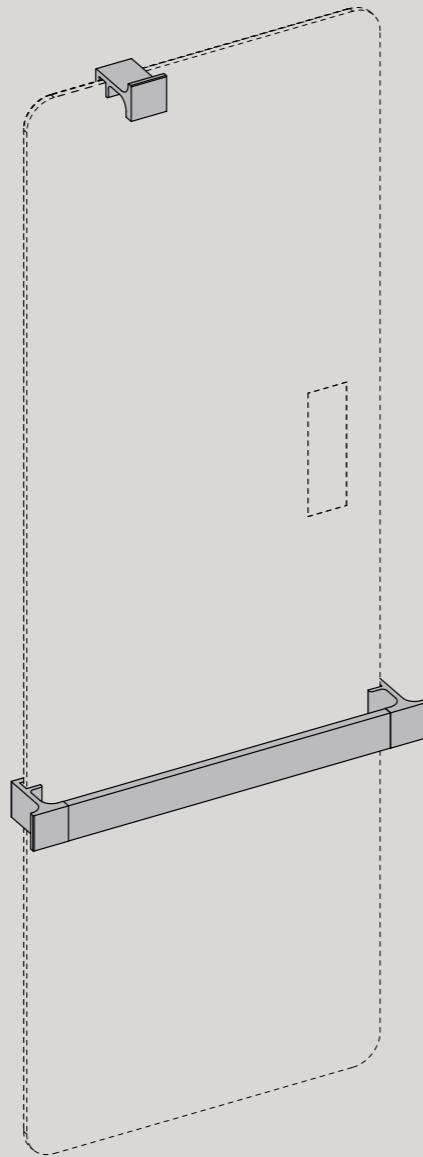
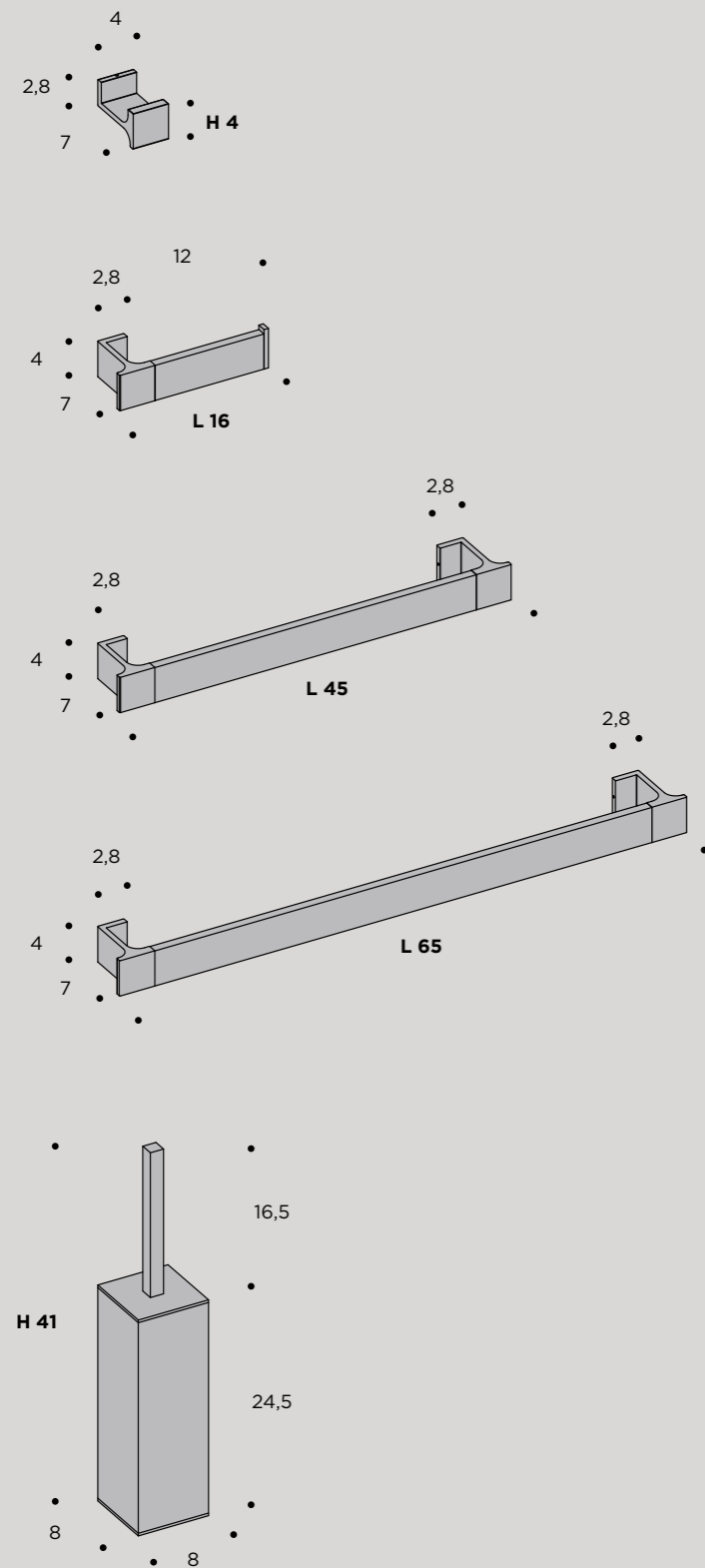


INOX SPAZZOLATO

NOTE

Notes
Remarque
Примечания

Per la reale tonalità delle finiture, fare riferimento al campionario
For the actual shade of the finishes, please refer to the samples
Pour la réelle tonalité des finitions, se référer à l'échantillonnage
Для фактических оттенков отделки, см. набор образцов.



ACCESSORI

Accessories
Accessoires
Аксессуары

Appendino

Hook
Crochet
Крючок

Portasalviette L 45

Towel rail W. 45
Porte-serviettes L. 45
Полотенцедержатель Ш. 45

Portasalviette L 65

Towel rail W. 65
Porte-serviettes L. 65
Полотенцедержатель Ш. 65

Porta rotolo dx - sx

Paper towel holder (Lhs - Rhs)
Porte-rouleau (G - D)
Держатель туалетной
бумаги (Прав.- Лев.)

Porta scopino

Brush holder
Porte-balai
Подвесной ершик

Articolo	Nero	Inox
Item	Nero	Inox
Article	Nero	Inox
Артикул	Nero	Inox
A751	80	80
A758	170	170
A759	180	180
A754	160	160
A757	220	220

TERMOARREDO

Possibilità di accessoriare il Termoarredo. Per ulteriori informazioni consultare il listino Ibra Showers.

The heated towel rails can be accessorised. For more information, please see our Ibra Showers price list.

Possibilité d'équiper le sèche-serviettes. Pour davantage d'informations, consulter le catalogue Ibra Showers.

Возможность оснащения дизайн-радиатора. Для получения дополнительной информации см. прайс-лист Ibra Showers.





ARBI







05

Step

design by
García Cumini

IL GRADINO DI UNA SCALA È L'ISPIRAZIONE DI QUESTO PROGETTO, IL PRIMO PASSO VERSO LA DEFINIZIONE DI ELEMENTI LIBERI E INDIPENDENTI, CARATTERIZZATI DAL CALORE NATURALE DEL LEGNO E DA LAVORAZIONI MORBIDE, FLUIDE E ACCURATE, PER CREARE SITUAZIONI OGNI VOLTA DIVERSE MA SEMPRE COERENTI.

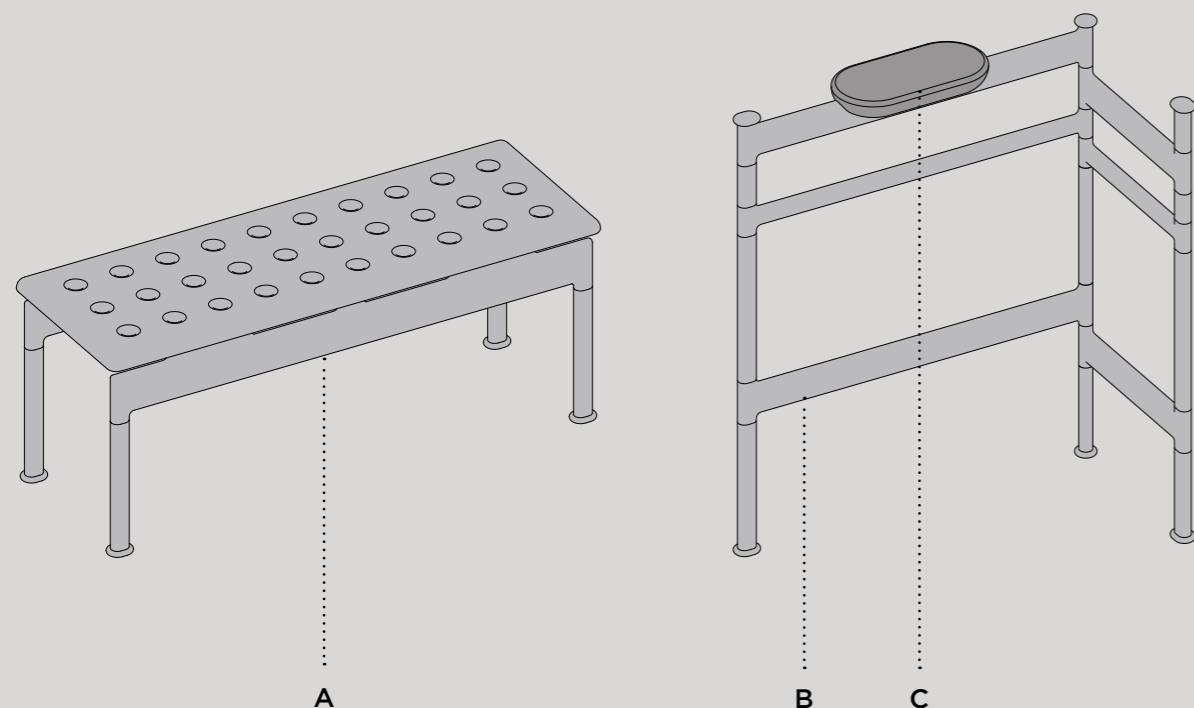
Inspired by a stairway and taking the first step towards creating something independent and free, this range features a naturally warm wood finish and soft, fluid forms, carefully crafted to create something different, yet always in keeping with the rest.

La marche d'un escalier est l'inspiration de ce projet, le premier pas vers la définition d'éléments libres et indépendants, caractérisés par la chaleur naturelle du bois et par des façonnages doux, fluides et soignés, pour créer des situations à chaque fois différentes mais toujours cohérentes.

Ступенька лестницы является вдохновляющим элементом этого проекта, первым шагом к определению свободных и независимых компонентов, характеризующихся естественной теплотой дерева и мягкой, плавной и точной обработкой, для создания различных, но всегда связанных друг с другом обстановок.

LA FAMIGLIA

Range / Gamme / Группа



A.

Panca in legno massello

Solid wood bench
Banquette en bois massif
Скамья из массива дерева



B.

Portasalviette in legno massello

Solid wood towel rail
Porte-serviettes en bois massif
Полотенцедержатель из массива дерева



C.

Mensola in corian per portasalviette. L 30 x P 12 x H 4

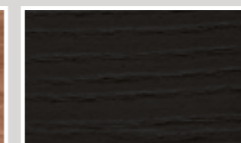
Corian towel rail shelf. W. 30 x D. 12 x H. 4
Étagère en corian pour porte-serviettes. L. 30 x P. 12 x H. 4
Полка из corian для полотенцедержателя. Ш. 30 x Г. 12 x В. 4

LE FINITURE

Finishes / Finitions / Варианты Отделки

LA PANCA

Bench / Banquette / Скамья



NOCE CANALETTO

FRASSINO NERO

ESSENZE

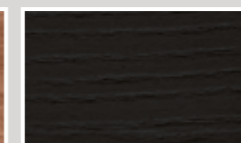
Wood
Bois
Дерево

IL PORTASALVIETTE

Towel Rail / Porte-Serviettes / Полотенцедержатель

STRUTTURA

Structure / Structure / Каркас



NOCE CANALETTO

FRASSINO NERO

ESSENZE

Wood
Bois
Дерево

CORIAN

Corian
Corian
Corian

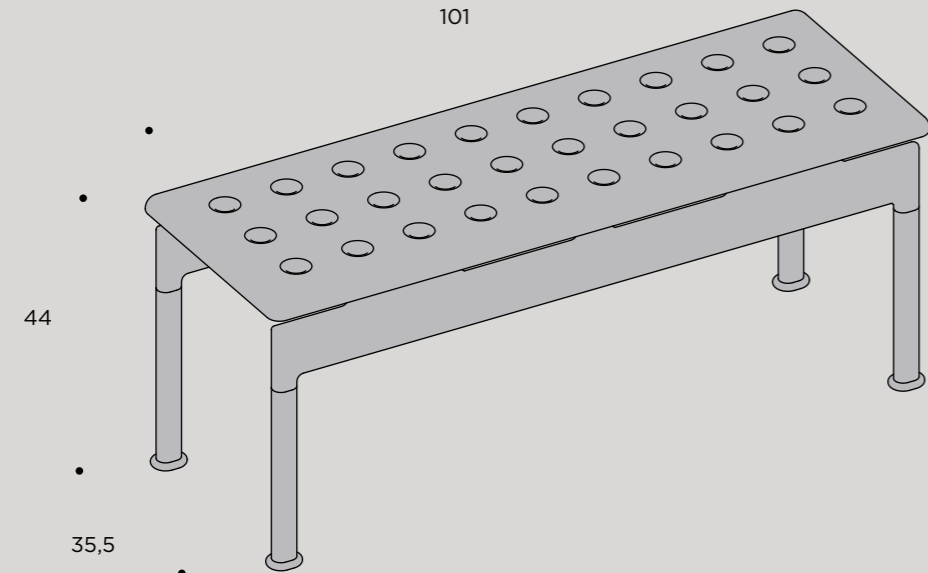
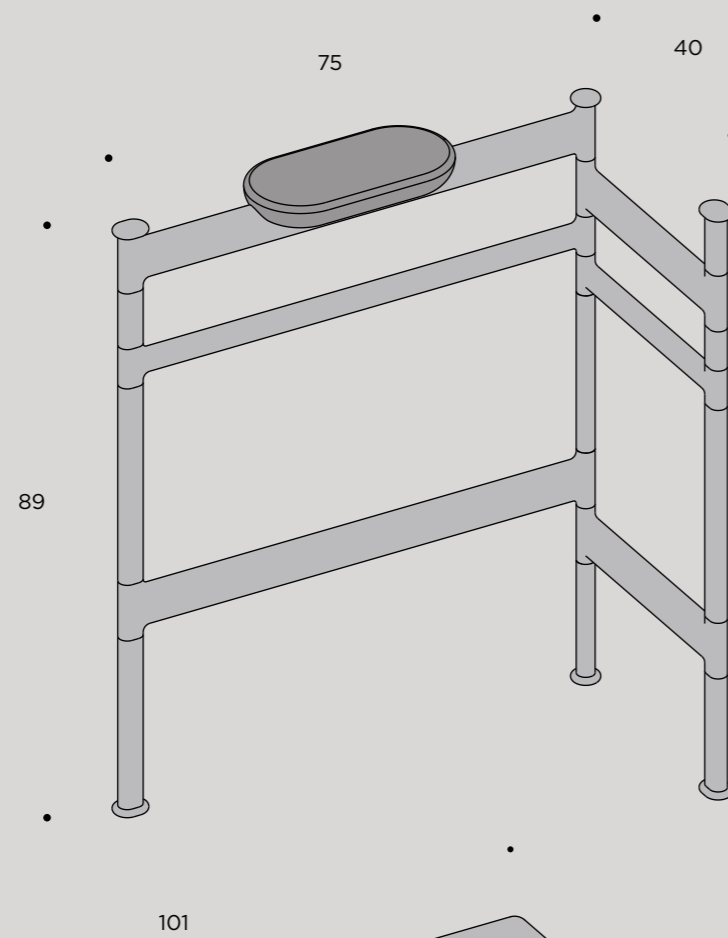


CORIAN BIANCO

NOTE

Notes
Remarque
Примечания

Per la reale tonalità delle finiture, fare riferimento al campionario
For the actual shade of the finishes, please refer to the samples
Pour la réelle tonalité des finitions, se référer à l'échantillonnage
Для фактических оттенков отделки, см. набор образцов.



ACCESSORI

Accessories
Accessoires
Аксессуары

Panca

Bench
Banquette
Скамья

Portasalviette

Towel Rail
Porte-Serviettes
Полотенцедержатель

COMPLEMENTI

Complementary Items
Compléments
Дополнительные принадлежности

Mensola per porta salviette

Shelf
Étagère
Полка

Articolo

Item
Article
Артикул

Frassino Nero

Nero Ash
Frêne Nero
Ясень Nero

Noce canaletto

Canaletto Walnut
Noyer Canaletto
Орех Canaletto

A790

1.460

1.460

A791

940

940

Articolo

Item
Article
Артикул

Corian

Corian
Corian
Corian

V070

238

NOTE

Notes
Remarque
Примечания

La mensola è un optional e non viene fornita di serie.
The shelf is optional and is not supplied as standard.
L'étagère est une option et n'est pas fournie de série.
Полка является опцией и не предоставляется в серийной комплектации.



ARBI





ARBI





ARBI



CREDITS

Concept

García Cumini

Graphic design

García Cumini

Photography

Photografica

Images

Quattroterzi Studio

Styling project

Studio Testò

Copywriter

Daniele Varelli

Color separation

Lucegroup.it

Print

AGCM - April 2021

Thanks to

101CPH

Bioearth

Broste Copenhagen

Menu Design

MVH Milano

Opificio dei Sogni

Raawii

Zone Denmark

WallPepper®/Group©



ARBI

BATHROOM

ARBI ARREDOBAGNO SRL

viale Lino Zanussi, 34/A
33070, Maron di Brugnera
Pordenone / Italy
T. +39 0434 624822
info@arbiarredobagno.it
www.arbiarredobagno.it

IBRA SHOWERS

info@ibradocce.it
www.ibrashowers.it

All right reserved ©

